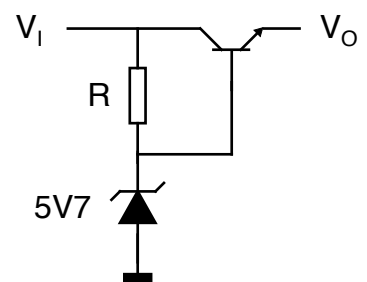


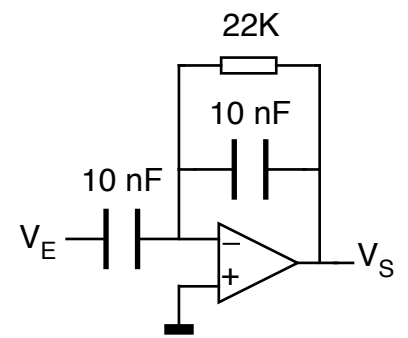
1. [5] Se o potencial de entrada (V_I) da figura oscilar entre 7 e 10 Volt, como será o sinal em tensão de saída (V_O)?

Justifique.



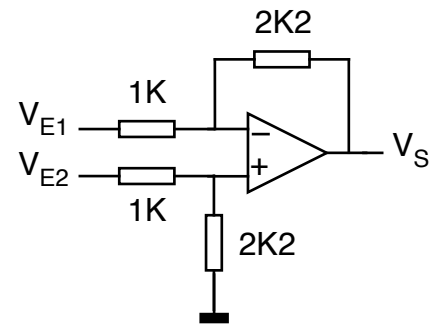
2. [5] O circuito da figura funciona como um filtro. De que tipo é o filtro? Justifique.

Qual é a frequência de corte e ordem dele? Justifique.



3. [5] Qual é a função do circuito da figura? Justifique.

Qual é a função de transferência? Justifique.



4. [5] Determine os potenciais de comparação do circuito da figura. Justifique.

