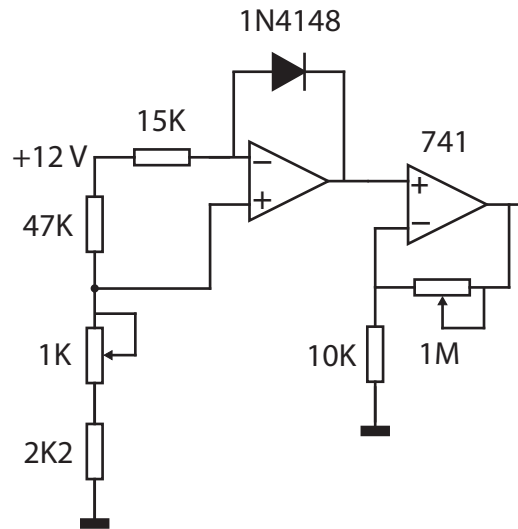


# Transdutor de temperatura

v1.0.20090917



Alimentação:  
+12, 0, -12 V  
 $i_{Max} = 2.5 \text{ mA}$

$0.53 < V_P < 0.77$

Medido:  $V_P = 0.595 \text{ V}$