

Laboratórios 2 - Curso de Telecomunicações e Redes

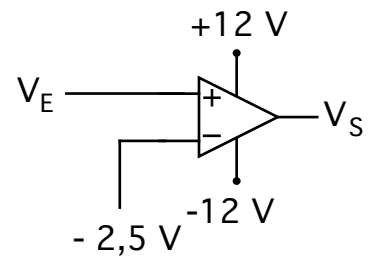
TESTE 1

Funchal, 21 de Maio de 2003

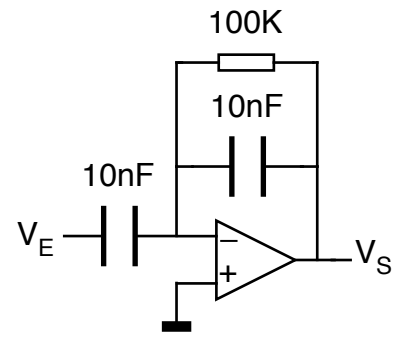
1. [5] Qual é a forma do sinal de saída da figura se o de entrada for um sinal de amplitude 10 V e frequência 500 Hz?

Justifique.

Represente graficamente a variação temporal de ambos os sinais.



2. [5] Como é que varia o ganho do circuito da figura com a frequência? Justifique.



3. [5] Desenhe um circuito somador. Quais são as limitações desse circuito? Justifique.

Atribua valores aos componentes utilizados.

4. [5] Qual é a vantagem de utilizar um comparador com histerese sobre um comparador sem histerese? Justifique. Dê um exemplo quantitativo.